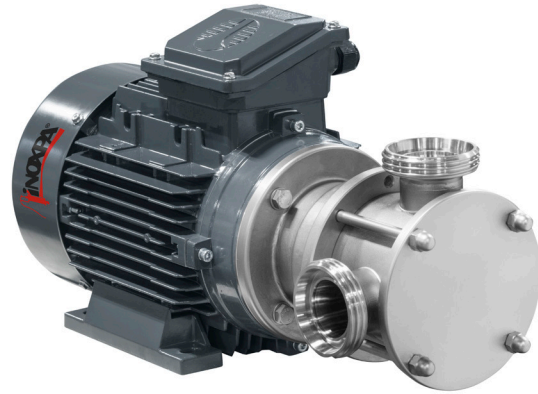


# RF

## Bomba de Rodete Flexible



### APLICACIÓN

La bomba RF es una bomba de rodete flexible. Debido a su diseño tiene la capacidad de ser reversible y autoaspirante, llegando a poder aspirar de una altura máxima de 5 metros. Este tipo de bombas puede bombear tanto productos de baja como de alta viscosidad, igual como productos que contienen partículas o gases. El bombeo de productos lácteos, aceite, vino y bebidas en general son unas de las aplicaciones principales.

### PRINCIPIO DE FUNCIONAMIENTO

Debido a la forma excéntrica del cuerpo de la bomba, se crea un vacío en la zona de aspiración a medida que aumenta el volumen entre álabes provocando la succión del producto. Mediante la rotación del rodete se transporta el producto desde la boca de aspiración hasta la de impulsión y también debido a la forma excéntrica del cuerpo, en la zona de impulsión los álabes se doblan, reduciendo el volumen entre ellos, forzando la impulsión del producto.

### DISEÑO Y CARACTERÍSTICAS

- Ejecución eje libre o monobloc.
- Reversible y autocebante.
- Cuerpo de microfusión mecanizado.
- Arrastre del rodete con doble plano en el eje.
- Cierre mecánico simple exterior.
- Fácil mantenimiento.
- Motores IEC B3 para versión eje libre y B34 para modelo monobloc, protección IP55 y aislamiento F.

### ESPECIFICACIONES TÉCNICAS

#### Materiales

Piezas en contacto con el producto	1.4404 (AISI 316L)
Otras piezas de acero	1.4301 (AISI 304)
Linterna y soporte de rodamientos	CF8
Rodete	CR (Neopreno)
Juntas en contacto con el producto	FPM (estándar) - EPDM

**Cierre mecánico**

Parte giratoria	Grafito (C)
Parte estacionaria	Carburo de Silicio (SiC)
Juntas	FPM

**Acabado superficial**

Interno	Pulido brillante Ra ≤ 0,8 µm
Externo	Mate

**Conexiones**

DIN 11851  
CLAMP  
SMS  
(disponibles otras conexiones bajo pedido)

**Limites de operación**

Caudal máximo	28 m <sup>3</sup> /h	132 US GPM
Presión máxima de trabajo <sup>1</sup>	200 - 400 kPa (2 - 4 bar)	29 - 58 PSI
Temperatura máxima de trabajo	80°C	176°F
Velocidad máxima	1750 rpm	

1) según modelo

Bomba	Caudal <sup>1</sup> [m <sup>3</sup> /h]	Par <sup>2</sup> arranque [Nm]	Par <sup>2</sup> inversión [Nm]	Presión diferencial máxima [kPa]		Velocidad máxima [rpm]
				Monobloc	Eje libre	
RF-02/20	1,4	4,7	7,1	300	400	1750
RF-05/25	4	7,3	13,4	250	400	
RF-10/40	9	15,1	31,6	250	400	
RF-20/50	20	24,4	51,6	200	200	
RF-30/65	28	64,3	110,5	-	400	

1) Caudal máximo para líquidos limpios y no viscosos

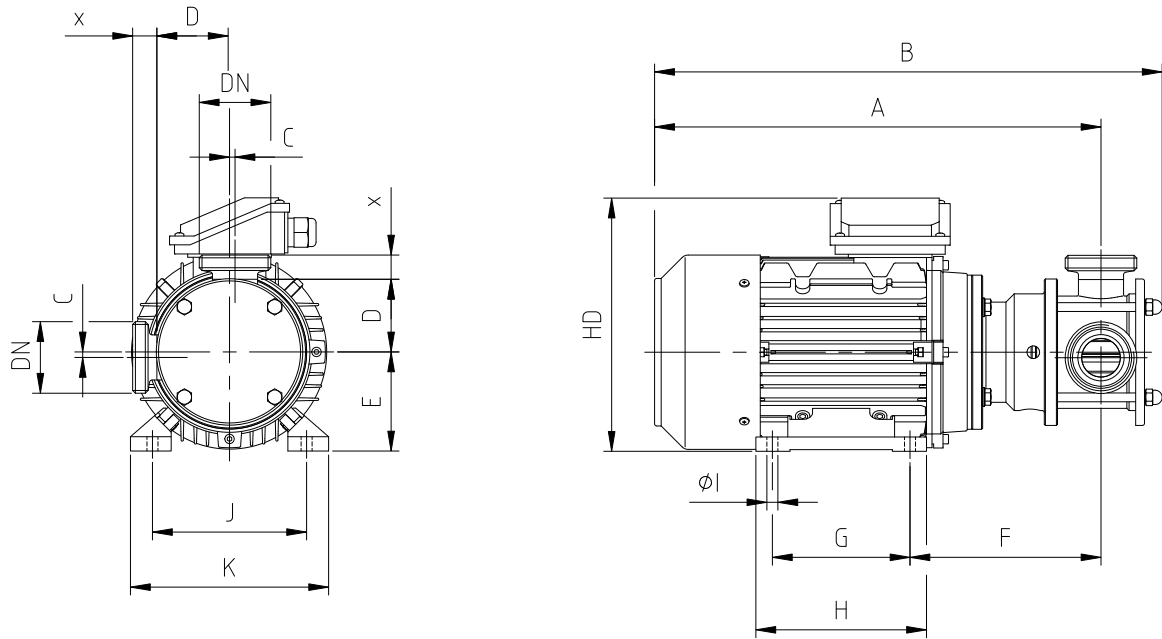
2) La utilización de un variador de frecuencia puede provocar una disminución del par de arranque del motor

**OPCIONES**

Cierre en SiC/SiC y SiC/C.  
Distintos tipos de conexiones.  
Motores con otras protecciones.  
Motores de 6 polos.  
Cuadro eléctrico con 10 m de cable.  
Carretilla en inoxidable.

## DIMENSIONES

### Bomba monobloc

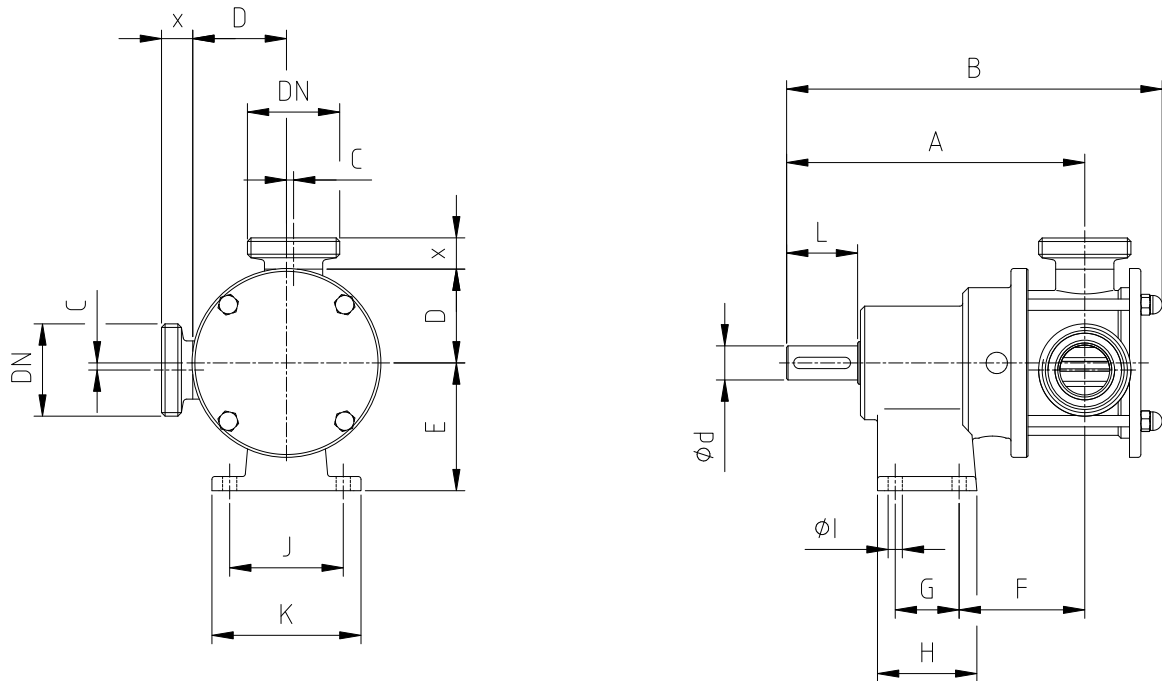


01.650.32.0045

Bomba	DIN 11851		SMS		CLAMP OD	
	DN	x	DN	x	DN	x
RF-02/20	25	22	25	19	1"	12,5
RF-05/25	25	22	25	19	1"	12,5
RF-10/40	40	22	38	23	1½"	12,5
RF-20/50	50	23	51	23	2"	12,5

Bomba	Motor [kW]			A	B	C	D	E	F	G	H	ØI	J	K	L	kg
	Tamaño	4 polos	6 polos													
RF-02/20	80	0,75	0,55	330	350	2	51,5	80	139	100	125	9	125	155	220	14
RF-05/25	80	0,75	0,55	340	370	2	55,5	80	148	100	125	9	125	155	220	15
RF-10/40	90	1,5	1,1	410	445	5	66	90	174	125	155	10	140	180	240	25
RF-20/50	100	3	1,5	460	510	6,5	80	100	205	140	180	12	160	200	265	39

## Bomba eje libre



01.650.32.0046

Bomba	DIN 11851		SMS		CLAMP OD	
	DN	x	DN	x	DN	x
RF-02/20	25	22	25	19	1"	12,5
RF-05/25	25	22	25	19	1"	12,5
RF-10/40	40	22	38	23	1½"	12,5
RF-20/50	50	23	51	23	2"	12,5
RF-30/65	65	25	63,5	27	2½"	12,5

Bomba	Ød	A	B	C	D	E	F	G	H	Øl	J	K	L	kg
RF-02/20	19	172	206	2	51,5	80	74	30	60	9	70	90	40	4,5
RF-05/25	19	181	225	2	55,5	80	83	30	60	9	70	90	40	5
RF-10/40	24	210	265	5	66	90	88	45	70	10	80	105	50	9
RF-20/50	28	272	335	6,5	80	100	109	75	105	11	90	120	60	17
RF-30/65	28	280	350	10	85	100	117	75	105	11	90	120	60	21